

XPS 18

Quick Start Guide

Hurtig startguide
Pikaopas
Hurtigstart
Snabbstartguide



1 Set up the keyboard and mouse

Konfigurer tastatur og mus
Asenna näppäimistö ja hiiri
Oppsett til tastatur og mus
Ställ in tangentbordet och musen

See the documentation that shipped with the wireless keyboard and mouse.

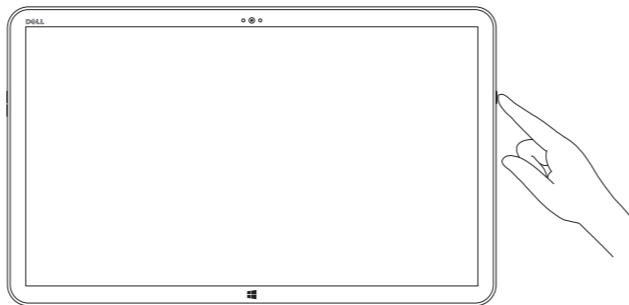
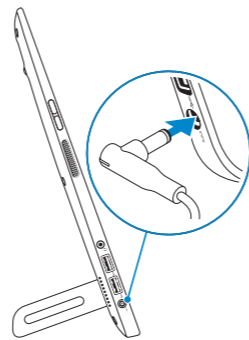
Se dokumentationen der fulgte med den trådløse tastatur og mus.
Viittaa langattoman näppäimistön ja hiiren mukana tulleisiin asiakirjoihin.

Se dokumentasjonen som fulgte med det trådløse tastaturet og den trådløse musa.

Läs i dokumentationen som medföljde det trådlösa tangentbordet och den trådlösa musen.

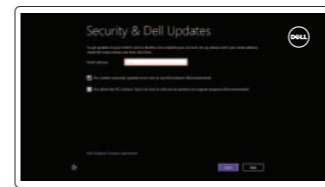
2 Connect the power cable and press the power button

Tilslut strømkablet og tryk på tænd/sluk-knappen
Kytke virtajohto ja paina virtapainiketta
Slik kobler du til strømkabelen og trykker på strømknappen
Anslut strømkabeln och tryck på strömbrytaren



3 Finish Windows setup

Udfør Windows Installation | Suorita Windows-asennus loppuun
Fullfør oppsett av Windows | Slutför Windows-inställningen



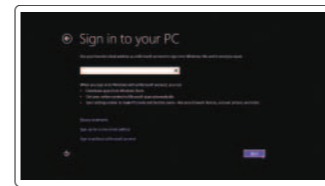
Enable security and updates

Aktivér sikkerhed og opdateringer
Ota suojaus ja päivitykset käyttöön
Aktiver sikkerhet og oppdateringer
Aktivera säkerhet och uppdateringar



Connect to your network

Opret forbindelse til netværket
Muodosta verkkoyhteys
Koble deg til nettverket ditt
Anslut till ditt nätverk



Sign in to your Microsoft account or create a local account

Log på din Microsoft-konto eller opret en lokal konto
Kirjaudu Microsoft-tiillesi tai luo paikallinen tili
Logg inn på Microsoft-kontoen din eller opprett en lokal konto
Logga in till ditt Microsoft-konto eller skapa ett lokalt konto

Explore resources

Udforsk ressourcer | Tutustu resursseihin
Utforsk ressurser | Utforska resurser



Help and Tips

Hjælp og tips | Ohje ja vinkkejä
Hjelp og tips | Hjälp och tips



My Dell

Min Dell | Dell-tietokoneeni
Min Dell | Min Dell

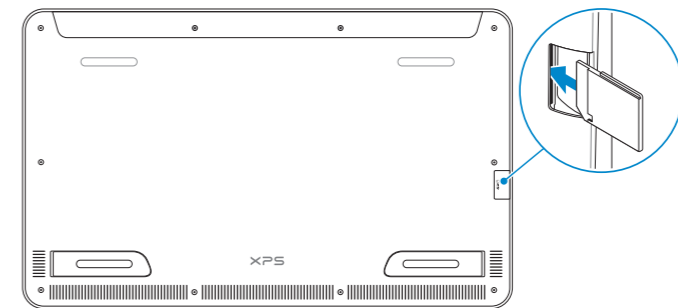


Register your computer

Registrer computeren | Rekisteröi tietokone
Registrer datamaskinen din | Registrera datorn

Insert SD card (optional)

Isæt SD-kort (valgfrit tilbehør) | Asenna SD-kortti (valinnainen)
Sett inn SD-kort (tilleggsutstyr) | Sätt i SD-kort (tillval)



Product support and manuals
Produktsupport og manualer
Tuotetuki ja käyttöoppaat
Produkstötte og -håndbøker
Produktsupport och handböcker

dell.com/support
dell.com/support/manuals
dell.com/windows8

Contact Dell
Kontakt Dell | Dellin yhteystiedot
Kontakt Dell | Kontakta Dell

dell.com/contactdell

Regulatory and safety
Lovgivningsmæssigt og sikkerhed
Säädöstenmukaisuus ja turvallisuus
Lovpälagte forhold og sikkerhet
Reglering och säkerhet

dell.com/regulatory_compliance

Regulatory model
Regulatorisk model | Säädösten mukainen malli
Regulerende modell | Regleringsmodell

W01A

Regulatory type
Regulatorisk type | Säädösten mukainen tyyppi
Regulerende type | Regleringstyp

W01A002

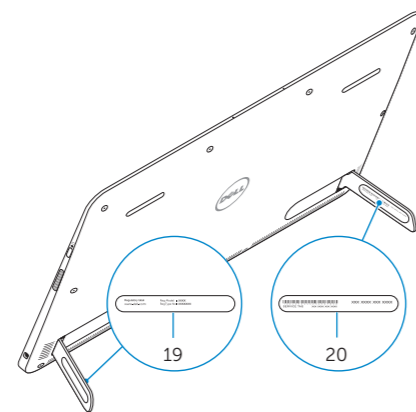
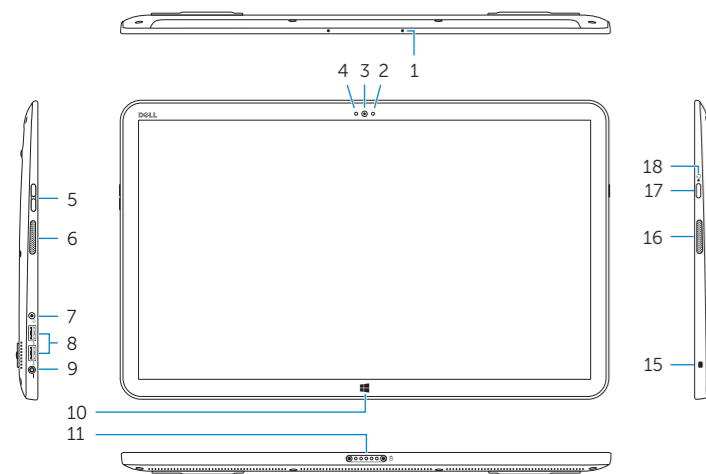
Computer model
Computermodell | Tietokoneen malli
Datamaskinmodell | Datormodell

XPS 18 series



Features

Funktioner | Ominaisuudet | Funksjoner | Funktionen



1. Mikrofoner (2)
2. Sensor for omgivende lys
3. Kamera
4. Statusindikator for kamera
5. Volumenkontrollknapper (2)
6. Venstre højtaler
7. Headset-port
8. USB 3.0-porte (2)
9. Port til strømsadapler
10. Windowsknapp
11. Opladerstik
12. Højre fod
13. Venstre fod
14. Åbning til SD-kort
15. Sikkerhedskablets åbning
16. Højre højtaler
17. Tænd/sluk-knap
18. Statusindikatorer for strøm og batteri
19. Lovgivningsmæssig etiket
20. Servicekodeetiket

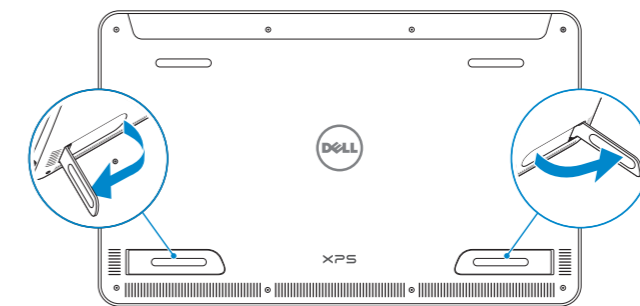
1. Mikrofoner (2)
2. Sensor for omgivelseslys
3. Kamera
4. Statuslys for kamera
5. Volumknapper (2)
6. Venstre højtaler
7. Hodetelefonport
8. USB 3.0-kontakter (2)
9. Kontakt for strømforsyning
10. Windows-knapp

11. Ladekontakt
12. Høyre fot
13. Venstre fot
14. Spor for SD-card
15. Spor for sikkerhetskabel
16. Høyre højtaler
17. Strømknapp
18. Strøm-/batteristatuslampe
19. Forskriftsetikett
20. Etikett med tjenestemerke

Basic stand

Basisfod | Perustuki

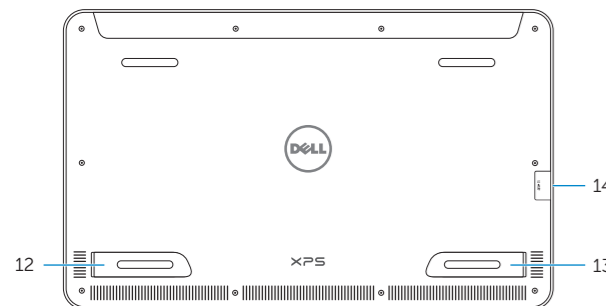
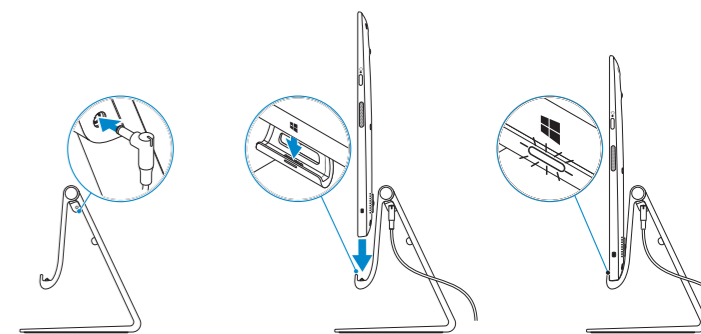
Grunnstativ | Enkelt stativ



Powered stand — optional

Strømforsynet fod — tilkøbes | Virrallinen tuki — lisävaruste

Strømstativ — Tilleggsutstyr | Stativ med strømforsörjning — tillval



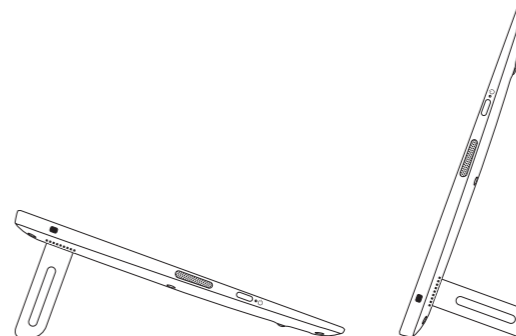
1. Microphones (2)
2. Ambient-light sensor
3. Camera
4. Camera-status light
5. Volume-control buttons (2)
6. Left speaker
7. Headset port
8. USB 3.0 ports (2)
9. Power-adapler port
10. Windows button
11. Charging connector
12. Right foot
13. Left foot
14. SD-card slot
15. Security-cable slot
16. Right speaker
17. Power button
18. Power/Battery-status light
19. Regulatory label
20. Service Tag label

1. Mikrofonit (2)
2. Ympäristön valotunnistin
3. Kamera
4. Kameran tilan merkkivalo
5. Äänenvoimakkuuspainikkeet (2)
6. Vasen kaiutin
7. Kuulokeliitäntä
8. USB 3.0 -portit (2)
9. Verkkolaiteportti
10. Windows-painike

11. Latausliitin
12. Oikea jalka
13. Vasen jalka
14. SD-korttipaikka
15. Suojakaapelin paikka
16. Oikea kaiutin
17. Virtapainike
18. Virran/akun tilan merkkivalo
19. Säädöstenmukaisuustarra
20. Huoltomerkkitarra

1. Mikrofoner (2)
2. Ljussensor
3. Kamera
4. Kamerastatuslampe
5. Knappar för volymkontroll (2)
6. Vänster högtalare
7. Hörlursport
8. USB 3.0-portar (2)
9. Nätagadapterport
10. Windows-knapp

11. Laddningskontakt
12. Höger stödben
13. Vänster stödben
14. SD-kortplats
15. Plats för kabellås
16. Höger högtalare
17. Strömbrytare
18. Statuslampe för strøm/batteri
19. Regleringsetikett
20. Etikett med servicenummer



NOTE: The docking-status light on the powered stand turns on when your computer is correctly seated.

BEMÆRK! Docking-indikatoren, på den strømforsynede fod, lyser når computeren er placeret korrekt.

HUOMAUTUS: Virrallisen tuen telakan tilan merkkivalo syttyy, kun tietokone on asetettu telakkaan oikein.

MERK: Statuslusene for dokking vil slå seg på når datamaskinen er korrekt dokket i strømstativet.

ANMÄRKNING: Dockningsstatuslampan på stativet med strømforsörjning lyser när datorn sitter korrekt.